



## DESARROLLO DE UN MODELO DE UTILIDAD PARA OPTIMIZAR EL ENTRENAMIENTO DE PRECISIÓN DEL GOLPEO EN PÁDEL

### DEVELOPMENT OF A UTILITY MODEL TO OPTIMIZE PRECISION TRAINING IN PADEL

IVÁN RAMÍREZ-BRAVO

Grupo de Investigación ACAFYDE.

Facultad de Ciencias del Deporte

Universidad de Extremadura,

Cáceres, España.

Orcid: 0000-0002-1319-5287

MIGUEL ÁNGEL LÓPEZ-GAJARDO

Grupo de Investigación ACAFYDE.

Facultad de Ciencias del Deporte

Universidad de Extremadura,

Cáceres, España.

Orcid: 0000-0001-8364-7632

DAVID LOBO TRIVIÑO

Grupo de Investigación ACAFYDE.

Facultad de Ciencias del Deporte

Universidad de Extremadura,

Cáceres, España.

Orcid: 0000-0001-6559-2375

ADRIÁN ESCUDERO-TENA

Grupo de Investigación GOERD.

Facultad de Ciencias del Deporte

Universidad de Extremadura,

Cáceres, España.

Orcid: 0000-0002-7196-5606

**Autor de correspondencia:** Iván Ramírez Bravo, Facultad de Ciencias del Deporte, Universidad de Extremadura. Avenida de la Universidad s/n, 10003, Cáceres, España.  
Email: [ivramirez@alumnos.unex.es](mailto:ivramirez@alumnos.unex.es)

Recibido: 31/10/2023

Aceptado: 14/12/2023

## RESUMEN

Las investigaciones recientes destacan que uno de los principales criterios de éxito en pádel es la capacidad de los jugadores para orientar los golpes hacia una zona deseada y óptima de la pista. Por ello, el objetivo es diseñar una invención que permita contribuir al entrenamiento de estas variables de una forma innovadora y eficaz. Para el desarrollo de la invención, se siguió el protocolo marcado por el Servicio de Gestión de Transferencia de los Resultados de Investigación de la unidad de valoración interna la Universidad de Extremadura y la Oficina Española de Patentes y Marcas (OEPM). La invención resultante es un dispositivo para optimizar el entrenamiento en pádel, la cual fue concedida y publicada como Modelo de Utilidad con número de referencia ES1269754U. La concesión otorga una protección oficial a los autores de 10 años desde la fecha de concesión el 24/09/2021, tras la fecha, dicha autoría pasará a dominio público. Tras el proceso de desarrollo y aceptación de la invención, se puede afirmar que esta invención es una alternativa innovadora para optimizar el entrenamiento en pádel.

*Palabras clave:* Innovación, deportes de raqueta, rendimiento, aprendizaje, técnica.

## ABSTRACT

Recent research highlights that one of the main criteria for success in padel is the ability of players to direct the hits towards a desired and optimal area of the court, therefore, the objective is to design an invention that allows contributing to the training of these variables in an innovative and effective way. For the development of the invention, the protocol established by the Research Results Transfer Management Service of the internal valuation unit of the University of Extremadura and the Spanish office of the patents and brand (OEPM) was followed. The resulting invention is a device to optimize padel training, which was granted and published as a Utility Model with reference number ES1269754U. The concession grants authors official protection for 10 years from the date of concession on 09/24/2021, after that date, said authorship will pass into the public domain. After the process of development and acceptance of the invention, it can be affirmed that this invention is an innovative alternative to optimize training in padel.

*Keywords:* Innovation, racket sport, performance, learning, technique.

## Introducción

El pádel es uno de los deportes más populares del mundo, pues tiene presencia en más de 65 países (Federación Internacional de Pádel, 2023). Concretamente, en España, es el deporte de raqueta más practicado con 96.543 licencias federativas, 1.286 clubes registrados y un gran número de acuerdos comerciales (patrocinios, contratos laborales, etc.; Consejo Superior de Deportes, 2021; Muñoz et al., 2016). Paralelamente, el número de investigaciones científicas que se han realizado en los últimos años con el pádel como objeto de estudio, ha aumentado notablemente (Martín-Miguel et al., 2023; Sánchez-Alcaraz, Cánovas-Martínez et al., 2022), siendo uno de los temas más estudiados el análisis del rendimiento (García-Benítez et al., 2022). Se han desarrollado investigaciones que determinan las diferencias que existen entre los jugadores en función de su nivel de juego (Muñoz, Courel-Ibáñez et al., 2017; Muñoz, Sánchez-Alcaraz et al., 2017), en función del sexo (Escudero-Tena, Courel-Ibáñez et al., 2021; Escudero-Tena, Almonacid et al., 2022) o en función del resultado (Escudero-Tena, Sánchez-Alcaraz et al., 2021), proporcionando información objetiva de situaciones reales de juego que resulta de gran interés para el desarrollo de tareas de entrenamiento.

Uno de los principales criterios de éxito en pádel es la capacidad de los jugadores para orientar los golpes con precisión hacia una zona deseada y óptima de la pista (Escudero-Tena et al., 2023; Sánchez-Alcaraz, Muñoz et al., 2022). En la mayoría de las situaciones que surgen durante un entrenamiento o competición en pádel, diferentes momentos del partido, las características de los elementos del juego (diferencias entre pistas de cristal, cemento o las características de las pelotas) o aspectos medioambientales. En este sentido, es la disposición de los adversarios lo que va a determinar la zona más apropiada a la que se debe orientar el golpeo para conseguir el éxito (Courel-Ibáñez, 2021; Sánchez-Alcaraz, Muñoz et al., 2022). Igualmente, la estructura de la pista cuenta con zonas dónde los jugadores buscan orientar sus golpes, que son la malla metálica y la pared o cristal. Pues la interacción de la pelota con estas superficies produce un rebote de alta dificultad de devolución para los adversarios (Escudero-Tena, Muñoz et al., 2022; Sánchez-Alcaraz, Martínez-Gallego et al., 2022).

En base a las anteriores premisas, una parte fundamental en el entrenamiento del pádel se basa en plantear diferentes situaciones dónde se trabajen los golpes dirigidos, orientados y ajustables hacia la malla metálica y la pared o cristal, es decir, buscando lateralidades, profundidades y alturas de los mismos (Escudero-Tena et al., 2023; Ramón-Llin et al., 2021). Concretamente, el

inicio de la progresión de aprendizaje en pádel consiste en aprender a dirigir los golpes, siendo tan importante esta acción que su aprendizaje se desarrolla manera paralela a la técnica de los golpes. En muchos casos puede llegar a aprender antes que la propia técnica. Sin embargo, existen pocos dispositivos patentados que favorezcan y ayuden a la adquisición y evaluación de este aprendizaje en pádel. Pues únicamente, se focalizan en la mejora del implemento (MU ES1081956U, ES1114206U, EP3225288A1, US8371968B2 o MU ES1158035U), en la pelota (MU ES1077256U o PCT WO2014147276A1), en la sustitución del cordón de sujeción (PCT WO2016203087A1) o en lanzar y recoger pelotas (MU ES1066164U).

Por todo ello, se puede afirmar que existe una necesidad considerable de innovación en instrumentos o invenciones que se destinen específicamente a mejorar cualidades intrínsecas del pádel, como la precisión y/o la orientación de los golpes, para así favorecer la optimización y diversidad de sus entrenamientos y aumentar con ello la motivación de sus practicantes, además de cuantificar el proceso de aprendizaje. Así, el objetivo fue diseñar un dispositivo para optimizar el entrenamiento de precisión y orientación de los golpes hacia diferentes zonas de la pista. Para ello, se crea una estructura sencilla y autoajutable que permita modificar manualmente la estructura y colocarla en diferentes zonas de la pista para alternar la dificultad de las tareas.

## Método

Para el diseño y desarrollo de la presente invención, se ha seguido el protocolo establecido por el Servicio de Gestión de Transferencia de los Resultados de Investigación de la unidad de valorización interna la Universidad de Extremadura. Este protocolo recoge los requisitos necesarios para la protección de los resultados de investigación, en base a los criterios de patentabilidad que marca la Oficina Española de Patentes y Marcas (OEPM). Acorde a estos criterios, el diseño y desarrollo de la invención se dividió en cuatro fases.

### *Fase 1: Procedimiento de búsqueda*

Consistió en una revisión estructurada en las principales bases de datos y motores de búsquedas de patentes nacionales e internacionales, entre las que se incluyeron Patentscope de la “*Word Intellectual Propiety Organization (WIPO)*”, Espacenet y Google Patents a nivel internacional, y Latintpat-Espacenet e Invenes para las patentes publicadas en castellano en España y América latina.

Para realizar la búsqueda internacional se utilizaron las siguientes palabras clave en inglés:

I) "Paddle tennis" II) "Paddle tennis precisión training" III) "Devices for Paddle tennis precisión training" IV) "Devices for training hits in paddle tennis and tennis" V) "Devices for tennis precisión training".

Para realizar la búsqueda en castellano se utilizaron las siguientes palabras clave: I) "Pádel" II) "Dispositivos de precisión pádel y tenis" III) "Dispositivos para el entrenamiento de los golpes" IV) "Dispositivos para el entrenamiento la precisión en pádel y tenis" V) "Entrenamiento de la precisión en tenis".

Por último, se realizó una búsqueda en diferentes empresas de material deportivo para ver si el dispositivo ideado se encontraba en existencia y/o proceso de comercialización no patentado o comercializado a través de alguna licencia de explotación. En ninguna de las búsquedas se encontraron resultados similares que pudieran interferir en el proceso de idealización, diseño y desarrollo de la invención que se muestra en el presente trabajo.

### *Fase 2: Procedimiento de idealización y diseño*

Se estableció un comité de seis expertos investigadores-inventores que contribuyeron al desarrollo de la invención. En esta fase, se realizaron tres reuniones dónde se establecieron los protocolos de diseño y los materiales que se iban a utilizar y los objetivos principales de la invención.

Tras las reuniones se acordó diseñar un marco flexible y autorregulable que su colocación se ajustara a cualquier parte de la pista de pádel (malla, muro o cristal) para facilitar el trabajo de precisión y orientación de los golpes. La intención de la invención, por un lado destaca su sencillez que permite que sea un dispositivo de fácil utilización y económica fabricación económico para cualquier club de pádel, y por otro lado, se destaca su posibilidad de adaptación a diferentes tamaños, eliminando la necesidad de disponer de elementos diferentes y/o juegos de elementos de diferentes dimensiones como aros o conos.

La propuesta de invención destaca su mejor fabricación utilizando materiales ligeros y resistentes que permitan flexibilidad en su manipulación, como por ejemplo PVC o Polivinilo de fibra de vidrio. No obstante, pese a que son altamente recomendables, estos materiales podrán variar si el diseño industrial o el fabricante lo requiere.

Durante esta fase se utilizaron los softwares Gimp© y Adobe Illustrator© que permitieron a los inventores visualizar el diseño de las figuras que ilustran la presente invención. Las figuras del documento se desarrollaron siguiendo los criterios que marca la Ley 24/2015 junto a la OEPM sobre las especificaciones técnicas que debe cumplir un dibujo oficial para su protección intelectual.

### *Fase 3: Procedimiento de solicitud.*

Una vez detalladas las especificaciones técnicas y el diseño de la invención, se elaboró el documento de solicitud siguiendo las recomendaciones del manual de la OMPI de redacción de solicitudes de patentes. Ante la importancia que recalca la Ley 24/2015 sobre mostrar en detalle las figuras y las reivindicaciones que permiten la replicabilidad de la invención para cualquier experto medio en la materia, se contabilizaron un total de cinco figuras y dieciséis reivindicaciones de la presente invención.

Una vez finalizado todo el documento, se presentó ante el registro oficial de la sección de gestión de transferencia de los resultados de investigación del Vicerrectorado de Investigación y Tránsito de la Universidad de Extremadura” a modo de Modelo de Utilidad con el título “Dispositivo para el entreno en pádel”.

### *Fase 4: Procedimiento de registro.*

Una vez finalizado el proceso de registro, la invención superó un primer filtro establecido por los técnicos especialistas en Patentes y Marcas de la Universidad de Extremadura y recibió la aceptación oficial para presentar el documento ante el registro oficial de la OEPM.

La invención ha sido sometida a todos los procedimientos, protocolos, análisis y exámenes marcados por la OEPM y finalmente fue concedida como modelo de utilidad.

## **Resultados**

En las Figuras 1 y 2 se muestra de manera visual el resultante de la invención “Dispositivo para el entrenamiento en pádel” con y sin la apertura de los marcos que detalla la estructura. La invención resultante es un dispositivo para optimizar el entrenamiento en pádel, concretamente la orientación y disposición de los golpes, esencial en el entrenamiento de iniciación y

perfeccionamiento del pádel. La invención fue concedida y publicada como Modelo de Utilidad con número de referencia ES1269754U. La concesión otorga una protección oficial a los autores de 10 años desde la fecha de concesión el 24/09/2021, tras la fecha, dicha autoría pasará a dominio público.

Como se puede observar, la presente invención es una estructura de marcos móviles (2, 2', 2'') que cuenta con una sujeción para su colocación en cualquier parte de una pista de pádel (4).

Como se observa en la Figura 3, la posibilidad de apertura de la estructura en varios niveles (2, 2', 2'') posibilita el diseño de tareas en progresión y regresión para el trabajo de precisión y orientación de los golpes en deportes de raqueta en general y pádel en concreto.

La flexibilidad de sus materiales, recomendado la óptima fabricación en PVC o Polivinilo de fibra de vidrio (Fase 2) aseguran la óptima manipulación de la estructura para su entrenamiento.

Por último, se han ubicado dos anclajes (4) para su ajuste en cualquier parte de una pista de pádel (cristal, malla o muro), dejando la parte frontal sin enganches para su ajuste al suelo si el entrenamiento así lo requiere (3). Además, como se observa en la Figura 5, junto a esos anclajes se ha añadido un sistema de ventosas (5, 7 y 8) para facilitar su ajuste al cristal de la pista si así se desea.

Figuras 1 y 2: Dispositivo de entrenamiento en pádel ES1269754U.

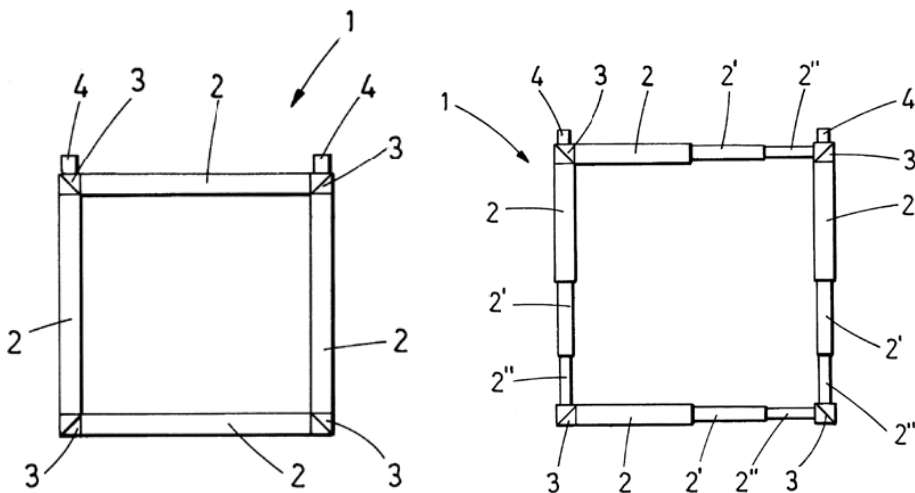


Figura 3: Marco extensible de la invención.

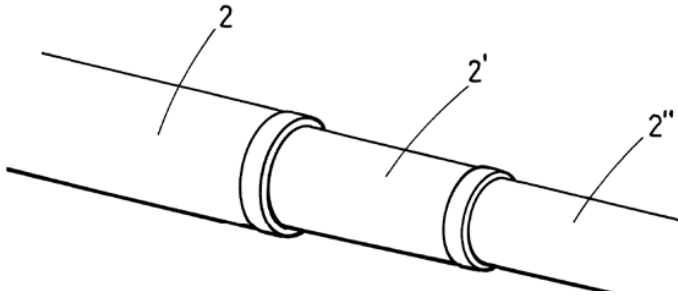
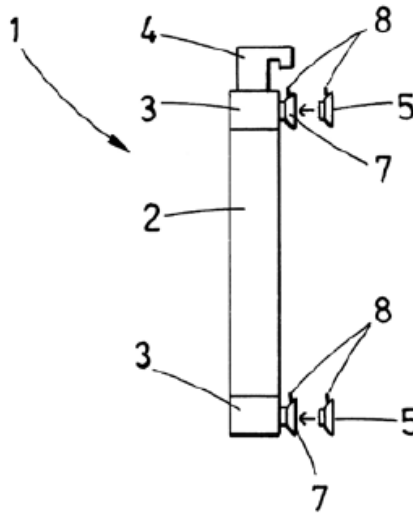


Figura 4: Dispositivo de entrenamiento desde una vista lateral.



## Discusión

El propósito principal del presente trabajo fue mostrar el proceso de invención, desarrollo, registro y publicación de un modelo de utilidad para la optimización del entrenamiento de la precisión de los golpes en pádel. Para ello, se ha desarrollado la invención de un sistema de marcos móviles autoajustables que permiten establecer progresiones y regresiones en el diseño de tareas destinada al perfeccionamiento de esta cualidad.



Las invenciones destinadas a la mejora del entrenamiento en deportes de raqueta, se orientan principalmente al tenis. No obstante, el auge del pádel es notable lo que induce al desarrollo de nuevos materiales y productos orientados puramente a estos deportes y no adaptaciones del tenis. En este sentido, las principales innovaciones registradas como patentes o modelos de utilidad en pádel se destinan principalmente a la recogida de pelotas, véase el modelo de utilidad “Dispositivo regulable para recoger y lanzar pelotas” con referencia ES1066164U o la patente “Dispositivo recolector de pelotas de tenis” con referencia ES2738881A1.

Con respecto a las patentes destinadas a mejorar el entrenamiento en general de los deportes de raqueta, las principales invenciones se destinan a modificar elementos estructurales del campo, como ajustar la altura de la red en diferentes situaciones, véase el “Sistema regulador de la altura de la red para deportes de raqueta” con referencia ES1246024U o la “Malla ajustable para el entrenamiento en deportes de raqueta” con referencia ES1269769U.

Con respecto al entrenamiento de la precisión y orientación de los golpes, existen pocas invenciones y materiales disponibles para implementar en el entrenamiento. A pesar de que la capacidad de los jugadores para orientar los golpes es uno de los principales criterios de éxito en pádel (Escudero-Tena et al., 2023; Sánchez-Alcaraz, Muñoz et al., 2022). Una invención que se aproxima a este trabajo es la “Tabla de entrenamiento para pádel y tenis” con referencia ES1076851U. Sin embargo, esta invención se asemeja a una diana y limita la posibilidad de colocarla en diferentes partes del campo, especialmente en pádel dónde, a diferencia del tenis, se juega utilizando las paredes. Por su parte, otras invenciones se destinan al análisis del golpeo utilizando dispositivos de base tecnológica como se muestra en la patente “Dispositivo para el análisis del golpeo en pádel, procedimiento de operación de dicho dispositivo y procedimiento de operación de un teléfono inteligente en comunicación con dicho dispositivo” con número de referencia ES2939020A1.

Debido al sistema de marcos móviles y el uso recomendado de materiales como el PVC o el Polivinilo de fibra de vidrio el sistema de marcos móviles permite al entrenador jugar con las dimensiones de la estructura para establecer progresiones y regresiones en el entrenamiento de los golpes. Debido a su facilidad de transporte, sujeción y movimiento rompe con las limitaciones de cualquier diana convencional y con el planteamiento de la invención “Tabla de entrenamiento para pádel y tenis” con referencia ES1076851U, que no cuenta con dichas facilidades. Siguiendo a Dávila (2021), el uso de materiales como el PVC reduce el peso de la estructura y garantiza su durabilidad debido

a su gran capacidad aislante y su posibilidad de resistencia al aire y al agua. Por su parte, el polivinilo de fibra de vidrio puede ser ideal para recubrirlo y aumentar su protección y durabilidad de la estructura.

Ante estas consideraciones, esta invención se postula como una herramienta innovadora, sencilla y adaptable a cualquier entrenamiento de pádel cuyo objetivo sea mejorar la disposición de los golpes. Principalmente, se podría considerar como una innovación de invenciones anteriores con mayor número de limitantes para el trabajo de estas cualidades, como la “Tabla de entrenamiento para pádel y tenis”. Se deja a criterio de los fabricantes el uso recomendado de materiales y a los entrenadores de pádel la creatividad para su uso en el diseño de tareas de entrenamiento.

### **Limitaciones y prospectivas de futuro**

Aunque el pádel es un campo de conocimiento relativamente joven en materia de investigación, están apareciendo numerosas invenciones destinadas a esta modalidad deportiva, ya sean específicas para la modalidad o adaptaciones de otros deportes de raquetas como el tenis. Pese a esto, existe una carencia considerable de investigación científica que avale los beneficios del uso de este tipo de dispositivos en el entrenamiento. Por ello, la principal limitación de la invención es la carencia temporal de análisis científico-técnicos aplicados que respalden sus características. Dicha carencia se debe, en parte, a su reciente concesión por la OEPM y a la falta de investigadores nacionales e internacionales con el pádel como objeto principal de estudio. Por tanto, las futuras investigaciones que quieran respaldar la utilidad de esta invención deberán centrarse en analizar sus propiedades en contextos reales.

Otra limitación reside en la selección de materiales, se han seleccionado el PVC y el polivinilo de fibra de vidrio como materiales altamente recomendados para que un experto medio en la materia pueda replicar la invención. No obstante, la selección abierta de materiales se ha hecho con la intencionalidad de dar libertad al fabricante en el momento de la fabricación del producto, sin entrar en intereses económicos y administrativos de las empresas interesadas.

Respecto a las aplicaciones prácticas, esta invención se postula como una herramienta innovadora e interesante para cualquier entrenamiento de pádel que lleve como objetivo mejorar los golpes o perfeccionar la orientación y precisión de estos. Asimismo, su diseño sencillo y adaptable permite su uso sin necesidad de ser un experto en entrenamiento, dejando a los expertos la

creatividad para el planteamiento de actividades y ejercicios que lo utilicen para mejorar dichas cualidades. Por su parte, este diseño sencillo pretende ahorrar costes y posicionarse como una herramienta simple, útil y necesaria en cualquier club de pádel.

## Conclusiones

Tras el proceso de desarrollo y aceptación de la invención “Dispositivo para el entrenamiento en pádel” con referencia ES1269754U, se puede afirmar que esta invención es una alternativa innovadora para optimizar el entrenamiento de la precisión y golpes en los deportes de raqueta en general y pádel en específico.

## Referencias Bibliográficas

- Consejo Superior de Deportes (2021). Asociaciones y federaciones deportivas españolas, licencias y clubes federados. <https://www.csd.gob.es/es/federaciones-y-asociaciones/federaciones-deportivas-espanolas/licencias>.
- Courel-Ibáñez, J. (2021). Game patterns in padel: A sequential analysis of elite men players. *International Journal of Performance Analysis in Sport*, 21(4), 579-588. <https://doi.org/10.1080/24748668.2021.1927630>
- Dávila, A. E. (2021). Análisis comparativo de resistencia a compresión adicionando residuos de PVC y concreto convencional en losa de pavimento rígido, El Dorado.
- Escudero-Tena, A., Almonacid, B., Martínez, J., Martínez-Gallego, R., Sánchez-Alcaraz, B. J., & Muñoz, D. (2022). Analysis of finishing actions in men's and women's professional padel. *International Journal of Sports Science & Coaching*, in press. <https://doi.org/10.1177/17479541221139970>
- Escudero-Tena, A., Courel-Ibáñez, J., García-Rubio, J., & Ibáñez, S. J. (2021). Sex differences in professional padel players: analysis across four seasons. *International Journal of Performance Analysis in Sport*, 1-12. <https://doi.org/10.1080/24748668.2021.1930363>
- Escudero-Tena, A., Ibáñez, S. J., Parraca, J. A., Sánchez-Alcaraz, B. J., & Muñoz, D. (2023). Influence of the importance of the point and service tactical position in the shot following the return in men's and women's professional padel. *International Journal of Sports Science & Coaching*, in press. <https://doi.org/10.1177/17479541231163535>.
- Escudero-Tena, A., Muñoz, D., Sánchez-Alcaraz, B. J., García-Rubio, J., & Ibáñez, S. J. (2022). Analysis of errors and winners in men's and women's professional padel. *Applied Sciences*, 12(16), 8125. <https://doi.org/10.3390/app12168125>

- Escudero-Tena, A., Sánchez-Alcaraz, J., García-Rubio, J., & Ibáñez, S. J. (2021). Analysis of game performance indicators during 2015-2019 World Padel Tour seasons and their influence on match out-come. *International Journal of Environmental Research and Public Health*, 18(9),4904. <https://doi.org/10.3390/ijerph18094904>
- Federación Internacional de Pádel. (2023). Lista de países asociados a la Federación Internacional de Pádel (FIP). <https://www.padelfip.com/es/>.
- García-Giménez, A., Pradas, F., Castellar-Otín, C., & Carrasco-Páez, L. (2022). Performance outcome measures in padel: A scoping review. *International Journal of Environmental Research and Public Health*, 19(7), 4395. <https://doi.org/10.3390/ijerph19074395>
- Martín-Miguel, I., Escudero-Tena, A., Muñoz, D., & Sánchez-Alcaraz, B. J. (2023). Performance Analysis in padel: A systematic review. *Journal of Human Kinetics*, 89. <https://doi.org/10.5114/jhk/168640>
- Muñoz, D., Courel-Ibáñez, J., Sánchez-Alcaraz, B. J., Díaz, J., Grijota, F. J., y Muñoz, J. (2017). Análisis del uso y eficacia del globo para recuperar la red en función del contexto de juego en pádel. *Retos*. (31), 19-22.
- Muñoz, D., Sánchez-Alcaraz, B. J., Courel-Ibáñez, J., Díaz, J., Julián, A., y Muñoz, J. (2017). Diferencias en las acciones de subida a la red en pádel entre jugadores profesionales y avanzados. *Journal of Sport & Health Research*, 9(2), 223-232.
- Muñoz, D., Sánchez-Alcaraz, B. J., Courel-Ibáñez, J., Pastelero, E. R., Pérez, F. J. G., & Díaz, J., (2016). Estudio sobre el perfil y distribución de las pistas de pádel en la comunidad autónoma de Extremadura. *e-Balonmano*, 12(3), 223-230.
- Ramón-Llin, J., Sánchez-Alcaraz, B. J., Sánchez-Pay, A., Guzmán, J. F., Martínez-Gallego, R., & Muñoz, D. (2021). Influencia de la lateralidad y el lado de juego de los jugadores de pádel de alto nivel en parámetros técnico-tácticos. *Cultura, Ciencia y Deporte*, 16(48), 285-291. <https://doi.org/10.12800/ccd.v16i48.1751>
- Sánchez-Alcaraz, B. J., Cánovas-Martínez, J., Sánchez-Pay, A., & Muñoz, D. (2022). Investigación en pádel. Revisión sistemática. *Padel Scientific Journal*, 1(1), 71-105. <https://doi.org/10.17398/2952-2218.1.71>
- Sánchez-Alcaraz, B. J., Martínez-Gallego, R., Ramón-Llin Mas, J., Crespo, M., Muñoz, D., López Martínez, J. M., & Sánchez-Pay, A. (2022). Professional padel tennis: Characteristics and effectiveness of the shots played to the fence. *International Journal of Sports Science & Coaching*, in press. <https://doi.org/10.1177/174795412210933765>
- Sánchez-Alcaraz, B. J., Muñoz, D., Escudero-Tena, A., Martín-Miguel, I., & García, J. M. (2022). Análisis de las zonas de golpeo en pádel profesional. *Revista Kronos*, 21(2), 1-9. <https://doi.org/10.17398/2952-2218.1.157>